

Neue Sparliste

40%

Rabatt auf

BÄNNINGER

Schraubfittings aus Rotguss. **Zuverlässig und sicher.**
Raccords taraudés en bronze au zinc

Nutzen Sie Ihre Vorteile:

- Nur Marken-Qualitätsfittings.
- Franko Lieferung ab Fr. 600.- Netto-Warenwert.
- 40% Rabatt, auch für Kleinbestellungen.
- Top Gewährleistung und Haftung:
Fr. 2'000'000.00
für Sach- und Personenschäden.
- Lieferung ab Lager Dottikon.

Sie erhalten mehr
für Ihr Geld bei:

 **Bestellen Sie jetzt.**

ms
Baumaterialien

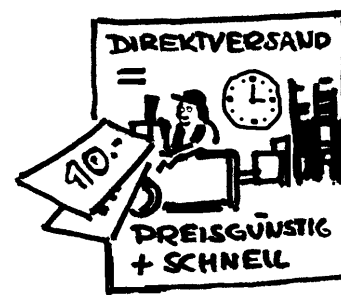
Kornweg 10
5605 Dottikon

Telefon 056 624 21 21
Fax 056 624 21 14
Natel 079 488 00 46
Internet www.ms-baumaterialien.ch
E-Mail info@ms-baumaterialien.ch





- Wir liefern nur **Marken-Qualitätsfittings**, die den höchsten Ansprüchen genügen.
- **Ihre Vorteile durch unseren Direktversand:**
 - günstigster Preis.
 - weniger Umtriebe (Sie bestellen mit dem beigefügten Bestellschein, per FAX oder telefonisch).
 - kleineres Lager (bindet weniger Kapital von Ihnen).
 - keine Auto- und Reisespesen zu Ihrem Grosshändler.
 - kein Arbeitszeitverlust von Mitarbeitern.
 - keine teuren Vertreterbesuche.
 - Prompte, zuverlässige Haus-Lieferung durch die PTT + DPD.
 - Ihr günstiger Preis = unser Grossmengeneinkauf.



Gewährleistung und Haftung

Wir verpflichten uns, alle Teile unserer Lieferung, die nachweisbar infolge schlechten Materials, fehlerhafter Konstruktion, mangelhafter Ausführung oder falscher Betriebs- und Montageanleitung schadhaft oder unbrauchbar werden, so schnell wie möglich unentgeltlich nachzubessern oder zu ersetzen. Voraussetzung ist, dass uns die beanstandenden Stücke zwecks Prüfung umgehend zur Verfügung gestellt werden; sie werden dann unser Eigentum.

Zusätzlich übernehmen wir in solchen Fällen die Aus- und Einbaukosten als Folge von Sachschäden zur Wiederherstellung des ursprünglichen Zustandes des betreffenden Objektes sowie bei Verschulden die sonstigen unmittelbaren Folgeschäden (Sach- und Personenschäden) bis zu einer Höchstsumme pro Schadenfall von **Fr. 2'000'000.00**.

Sollte eine Nachbesserung oder Nachlieferung nicht möglich sein, kann auf Verlangen der Vertrag rückgängig gemacht oder die Herabsetzung des Vertragspreises verlangt werden.

Schäden, die infolge natürlicher Abnutzung, unsachgemässer Lagerung und Behandlung, Überlastung, Missachtung von den Betriebsvorschriften oder durch korrosive Medien entstehen, sind ausgeschlossen.

Die Gewährleistungs- und Haftungsansprüche gegenüber uns verjähren spätestens fünf Jahre nach Lieferdatum.

Diese Gewährleistungs- und Haftungsbestimmungen bilden einen integrierenden Bestandteil unserer allgemeinen Verkaufs- und Lieferbedingungen.



**Sie erhalten mehr
für Ihr Geld bei:**

 **Bestellen Sie jetzt.**

ms
Baumaterialien

Kornweg 10
5605 Dottikon

Telefon 056 624 21 21

Fax 056 624 21 14

Natel 079 488 00 46

Internet www.ms-baumaterialien.ch

E-Mail info@ms-baumaterialien.ch





Auf diese Bruttopreise erhalten Sie **40% Rabatt.**

Verkaufs- und Lieferkonditionen

- ab Fr. 600.- Netto-Warenwert / Bestellung liefern wir verpackungs- und portofrei, franco Haus.
- Unter Fr. 600.- Netto-Warenwert / Bestellung verrechnen wir Verpackung und Porto zum Selbstkostenpreis von Fr. 16.-.
- Die MwSt. ist in unseren Preisen nicht enthalten.
- Zahlung: 30 Tage rein netto ohne Skonto. Preisänderungen vorbehalten (01/14).

Kornweg 10

5605 Dottikon

Telefon 056 624 21 21

Fax 056 624 21 14





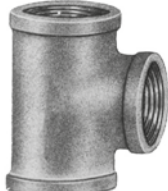
Internet www.ms-baumaterialien.ch




E-Mail info@ms-baumaterialien.ch



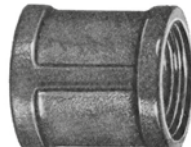
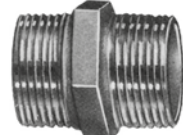


Bänninger Schraubfittings aus Rotguss

Raccords taraudés en fonte rouge

Raccordi da avvitare in bronzo

Artikel	Dimension	Stück	Brutto Preis/Stk.	
3090 Winkel Coude Comito 	1/4		4.30	
	3/8		4.40	
	1/2		4.30	
	3/4		5.50	
	1		11.05	
	1 1/4		21.10	
	1 1/2		28.70	
	2		50.70	
	2 1/2		133.80	
	1/2 - 3/8		12.05	
3/4 - 1/2		12.80		
1 - 3/4		22.50		
1 1/4 - 1		47.10		
3092 Winkel Coude Comito 	1/4		3.70	
	3/8		4.70	
	1/2		4.85	
	3/4		6.20	
	1		10.80	
	1 1/4		19.80	
	1 1/2		31.70	
2		57.50		
2 1/2		188.10		
3120 Winkel 45° Coude 45° Gomito 45° 	1/2		15.10	
	3/4		21.60	
	1		25.80	
	1 1/4		48.20	
3121 Winkel 45° Coude 45° Gomito 45° 	3/8		8.60	
	1/2		9.50	
	3/4		10.50	
	1		13.05	
	1 1/4		43.80	
	1 1/2		60.30	
3130 T Té Tee 	1/4		5.60	
	3/8		5.90	
	1/2		5.30	
	3/4		9.00	
	1		13.80	
	1 1/4		27.80	
	1 1/2		37.50	
	2		55.90	
	2 1/2		198.00	
	reduziert:	1/2 x 3/8 x 1/2		12.60
	réduit:	1/2 x 3/4 x 1/2		17.05
	ridotto:	3/4 x 1/2 x 1/2		17.10
		3/4 x 1/2 x 3/4		14.80

Artikel	Dimension	Stück	Brutto Preis/Stk.	
3130 T Té Tee 	3/4 x 3/4 x 1/2		17.95	
	1 x 1/2 x 1		21.80	
	1 x 3/4 x 1		22.20	
	1 x 1 x 1/2		22.50	
	reduziert:	1 1/4 x 1/2 x 1 1/4		45.90
	réduit:	1 1/4 x 3/4 x 1 1/4		52.30
	ridotto:	1 1/4 x 1 x 1 1/4		50.90
		1 1/2 x 1 x 1 1/2		68.80
		1 1/2 x 1 1/4 x 1 1/2		79.80
		2 x 1 x 2		90.20
3240 Muffe reduziert Manchon, réduit Manicotto, ridotto 	3/8 - 1/4		4.60	
	1/2 - 3/8		3.80	
	3/4 - 3/8		4.20	
	3/4 - 1/2		5.10	
	1 - 1/2		7.40	
	1 - 3/4		8.80	
	1 1/4 - 3/4		17.30	
	1 1/4 - 1		11.50	
	1 1/2 - 1		24.10	
	1 1/2 - 1 1/4		17.20	
2 - 1 1/2		23.10		
3241 Reduziernippel Mamelon réduit Bocciolo ridotto 	3/8 - 1/4		1.45	
	1/2 - 1/4		2.40	
	1/2 - 3/8		2.60	
	3/4 - 1/4		4.90	
	3/4 - 3/8		4.10	
	3/4 - 1/2		4.20	
	1 - 3/8		9.10	
	1 - 1/2		4.10	
	1 - 3/4		3.90	
	1 1/4 - 1/2		11.20	
	1 1/4 - 3/4		11.30	
	1 1/4 - 1		8.05	
	1 1/2 - 1/2		25.80	
1 1/2 - 3/4		18.40		
1 1/2 - 1		10.90		
1 1/2 - 1 1/4		10.20		
2 - 1/2		31.30		
2 - 3/4		28.90		
2 - 1		21.00		

Artikel	Dimension	Stück	Brutto Preis/Stk.
	2 - 1 1/4		16.30
	2 - 1 1/2		17.10
	2 1/2 - 1 1/2		64.80
	2 1/2 - 2		75.40
	3 - 2		96.50
	3 - 2 1/2		126.20
3245 Doppel-Nippel, reduziert Mamelon, réduit 	1/2 - 3/8		2.10
	3/4 - 1/2		2.90
	1 - 3/4		4.60
	1 1/4 - 1		10.90
	1 1/2 - 1		18.80
	1 1/2 - 1 1/4		23.20
	2 - 1 1/2		29.60
3270 Muffe Machon Manicotto 	1/4		1.80
	3/8		2.00
	1/2		2.35
	3/4		3.90
	1		5.30
	1 1/4		10.60
	1 1/2		14.20
2		22.10	
2 1/2		108.50	
3280 Doppel-Nippel Mamelon double Bocciolo doppio 	1/4		1.65
	3/8		1.70
	1/2		2.10
	3/4		3.40
	1		5.60
	1 1/4		8.10
1 1/2		10.80	
2		20.80	
2 1/2		68.10	
3290 Stopfen Bouchon Tappo 	1/4		2.50
	3/8		2.95
	1/2		3.05
	3/4		3.70
	1		5.10
	1 1/4		7.80
	1 1/2		12.30
2		20.60	
3301 Kappe Bonnet Tappo 	1/2		2.10
	3/4		3.60
	1		8.70
	1 1/4		10.05
	1 1/2		13.60
2		31.60	

Bon de commande / Raccords taraudés 01 / 14

Hier abtrennen

Sur ces prix brut vous recevez **40%** de rabais.

Conditions de vente et de livraison

- A partir de 600.- Frs. Valeur de marchandise nette / nous vous livrons les commandes emballées et franchise postale à domicile.
- En dessous de 600.- Frs. Valeur de marchandise nette / les commandes vous seront facturées, y compris emballage et frais postaux à un prix de revient se montant à 16.- Frs.
- L'TVA n'est pas compris dans nos prix.
- Paiement: 30 jours, net sans escompte. Changements de prix réservés (01/14).

ms

Baumaterialien

Kornweg 10
5605 Dottikon

Telefon 056 624 21 21
Fax 056 624 21 14

Internet www.ms-baumaterialien.ch
E-Mail info@ms-baumaterialien.ch



Bänninger Schraubfittinge aus Rotguss Raccords taraudés en fonte rouge Raccordi da avvitare in bronzo

Artikel	Dimension	Stück	Brutto Preis/Stk.
3330	3/8		17.20
Rohrverschraubung	1/2		21.80
Union	3/4		27.30
Bochettone	1		43.80
	1 1/4		83.20
	1 1/2		96.20
	2		161.00
3331	1/4		22.90
Rohrverschraubung	3/8		23.10
Union	1/2		18.00
Bochettone	3/4		19.80
	1		38.80
	1 1/4		68.20
	1 1/2		79.80
	2		144.10
	2 1/2		198.40
3370	1/2 x G1		14.50
Einschraubteil	3/4 x G1 1/4		18.60
Pièce filetée	1 x G1 1/2		22.50
Pezzo fisso	1 1/4 x G2		39.10
	1 1/2 x G2 1/4		40.90
	2 x G2 3/4		54.50
dazu pass. Mutter			
3372	1/2 x G1		11.90
Einlegeteil	3/4 x G1 1/4		13.80
Pièce folle	1 x G1 1/2		19.90
	1 1/4 x G2		39.90
	1 1/2 x G2 1/4		41.10
	2 x G2 3/4		55.30
dazu pass. Mutter			

Artikel	Dimension	Stück	Brutto Preis/Stk.
3471	1/2		14.50
Deckenwinkel			
Applique à coude			
3588	3/8		4.80
Stopfen	1/2		5.20
Bouchon / Tappo	3/4		6.40
	1		11.90
3595	3/8		4.20
Stopfen	1/2		4.30
Bouchon / Tappo			
3599c	3/8		4.50
Kappe	1/2		3.10
Bouchon / Tappo	3/4		4.60
	1		7.20
5525	3/8 - 10		2.20
Verlängerung	3/8 - 15		2.70
Rallonge	3/8 - 20		3.15
	3/8 - 25		3.65
	3/8 - 30		3.85
	3/8 - 40		4.30
	3/8 - 50		4.80
	1/2 - 10		2.00
	1/2 - 15		2.10
	1/2 - 20		2.60
	1/2 - 25		2.90
	1/2 - 30		3.60
	1/2 - 40		4.30
	1/2 - 50		5.30
	1/2 - 65		6.60
	1/2 - 80		7.80
	1/2 - 100		9.50
	3/4 - 15		3.25
	3/4 - 20		3.80
	3/4 - 25		4.30
	3/4 - 30		4.80
Messing blank Laiton blanc			

Artikel	Dimension	Stück	Brutto Preis/Stk.
1523	1/2 x 30		3.40
Messingnippel	1/2 x 40		3.20
Mamelon / double	1/2 x 50		4.50
	1/2 x 60		4.90
	1/2 x 80		7.10
	1/2 x 100		8.80
	1/2 x 120		9.60
	1/2 x 150		12.20
	3/4 x 30		4.60
	3/4 x 40		4.80
	3/4 x 50		5.20
	3/4 x 60		6.10
	3/4 x 80		8.70
	3/4 x 100		9.80
	3/4 x 120		12.10
	3/4 x 150		14.80
	1 x 30		6.50
	1 x 40		7.40
	1 x 50		8.60
	1 x 60		9.80
	1 x 80		11.90
	1 x 100		14.40
	1 x 120		18.80
	1 x 150		22.20
	1 x 200		28.50
	1 1/4 x 40		13.10
	1 1/4 x 60		15.20
	1 1/4 x 80		18.10
	1 1/4 x 100		20.20
	1 1/4 x 120		23.50
	1 1/4 x 150		29.30
	1 1/4 x 200		34.80
	1 1/2 x 60		18.20
	1 1/2 x 80		21.10
	1 1/2 x 100		23.60
	1 1/2 x 120		26.80
	2" x 60		24.60
	2" x 80		27.80
	2" x 100		33.80
	2" x 120		38.10



Tiefst-Preis!

Bestellschein
für Marken-Qualitäts-Schraubfittinge aus Rotguss
Bon de commande
pour marchandises de qualité en fonte rouge.

Absender (Stempel):
Expéditeur (timbre humide de la firme):

Liefertermin (Datum) bis:
Délai de livraison (date) jusqu'à:

Datum / Date:

Unterschrift / Signature:

Jetzt fix zum Fax: 056 624 21 14

Decouper ici le bon de commande